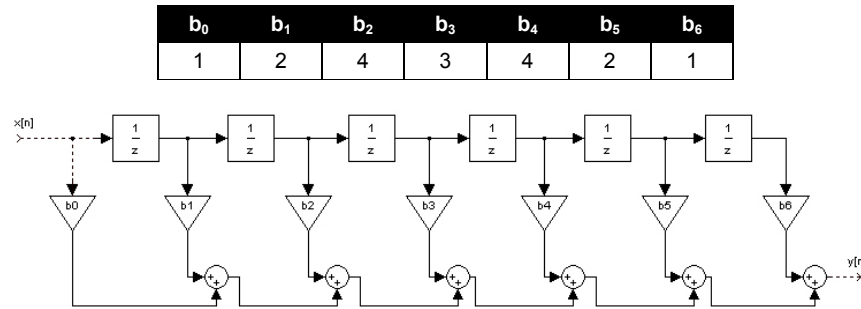


Estructura de Filtros

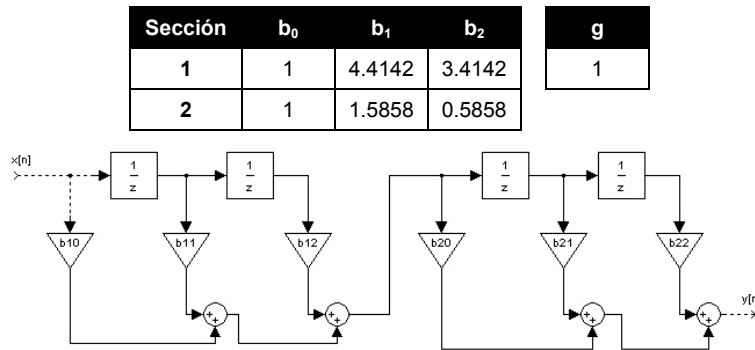
Resolución

Ejercicios de Cálculo

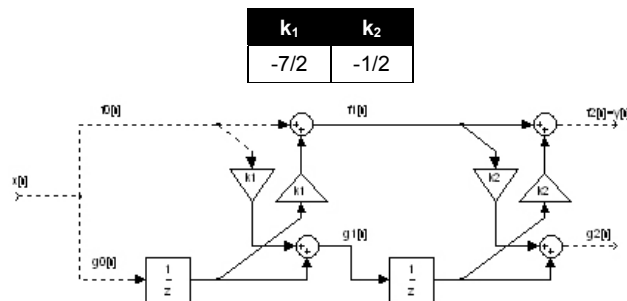
1.1.



1.2.

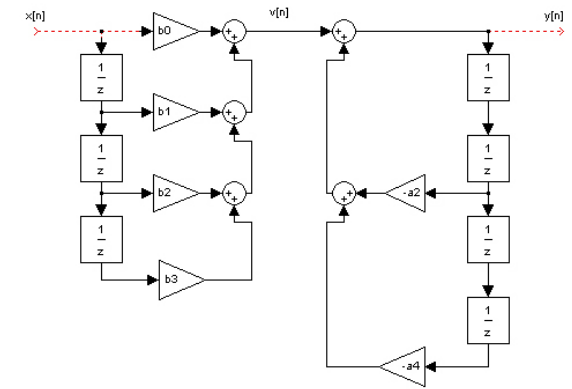


1.3.

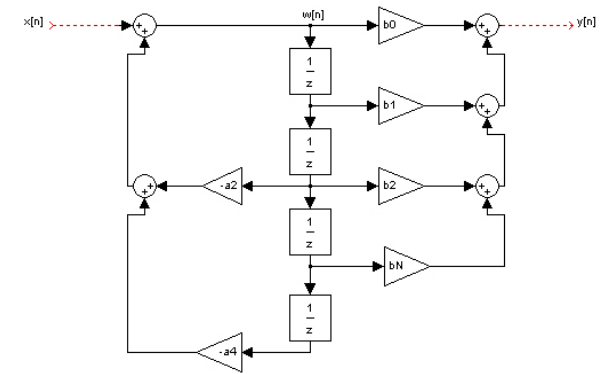


2.1.

b_0	b_1	b_2	b_3	a_0	a_1	a_2	a_3	a_4
1	-2	3	-4	1	0	-1/2	0	1/3



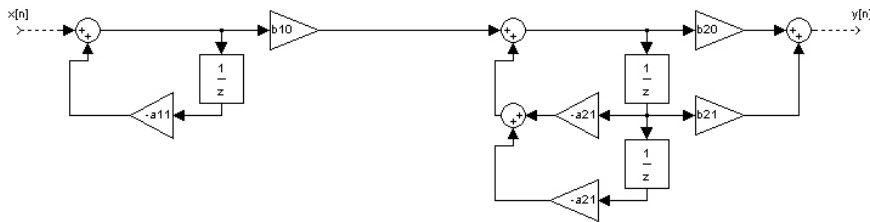
2.2.



Forma Directa	Retardos	Ganancias	Sumadores
I	7	5	5
II	4	5	5

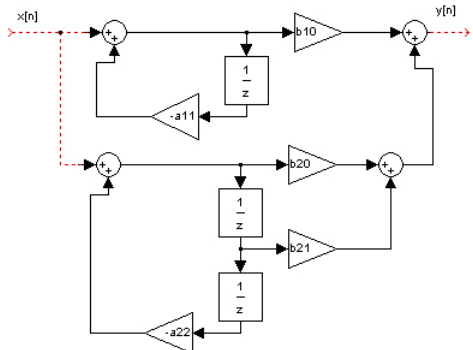
★2.3.

Sección	b_0	b_1	b_2	a_0	a_1	a_2	g
1	1	0	0	1	-1/2	0	1
2	1	-1	0	1	-2	2	



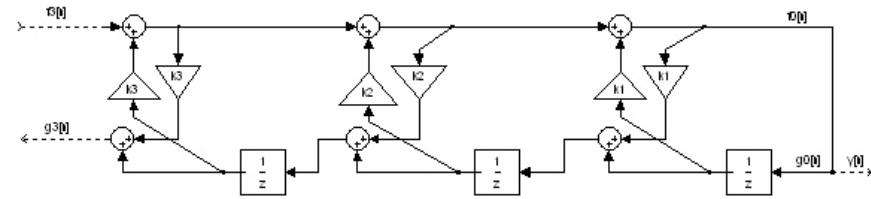
★2.4.

Sección	b_0	b_1	a_0	a_1	a_2	d
1	-3/2	0	1	-3/4	0	0
2	2	-1/2	1	0	-1/4	



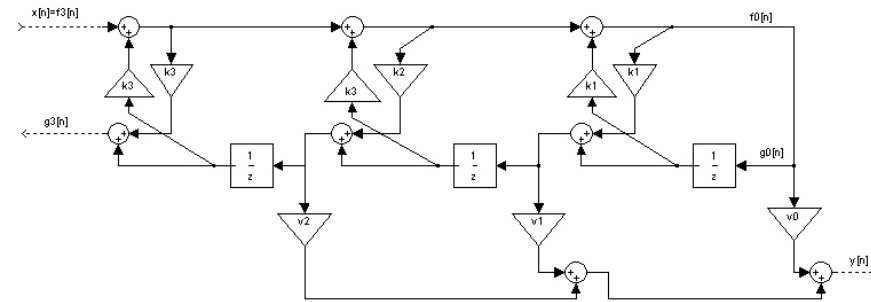
2.5.

k_1	k_2	k_3
1/2	1/3	1/2

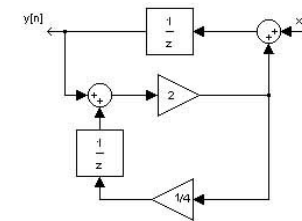


★2.6.

k_1	k_2	k_3	v_0	v_1	v_2
3/4	2/3	1/3	7/6	-2	2



3.



Ejercicios de Simulación

★ Presentar los archivos de código con la resolución de alguno de los ejercicios de prueba de los problemas propuestos.